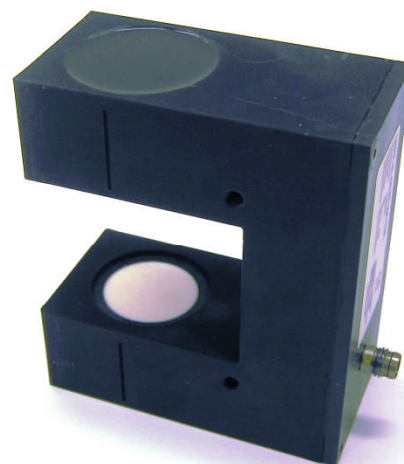


Ultraljudsgivare för kantstyrning med analog utgång

SONARANGE

- Sändare-mottagare i gaffelutförande med utgång 0-10 Volt
- Analog signal som funktion av övertäckt area
- Speciellt framtagen för kantstyrning
- Detekterar även transparenta material
- Hög temperaturstabilitet
- Hög noggrannhet
- Gaffelöppning 40mm (ingen förändring av mätvärdet inom +/- 13mm)
- 285Hz extern samplingsfrekvens
- 13mm brett mätområde
- Schweizisk tillverkning



Teknisk data

Gaffelöppning	mm	40
Mätområde	mm	-13 (±6.5)
Upplösning		
- @ 20...80% övertäckning	mm	~0.1
- @ 0...100% övertäckning	mm	~0.15
Mätobjekt - lägesförändring (förändr.av mätvärde relativt objektsposition)		
- ±13mm från mittposition	mm	≤ ±0.1
- utanför området > ±13mm	mm	≤ ±0.5
Linjäritet 0...90% (typiskt värde)	% mätomr.	5%
Ultraljudsfrekvens	kHz	~130
Samplingsfrekvens (i osynkroniserat läge)	Hz	285
Uppdateringstid analogutgång (5...95% av mätomr.)	ms	7
Utgångssignal	V	0...10
Temperaturstabilitet 0...60°C (typiskt värde)	%	±5
Matningsspänning (inbyggt felpolningsskydd)	VDC	8...30
Max tillåtet rippel	%	10
Strömförbrukning @ 24VDC	mA	35
Effekt	W	0.9
Indikering matningsspänning	-	gul LED i kontaktdon
Omgivningstemperatur (drift)	°C	0...+60
Lagringstemperatur	°C	-10...+70
Synkroniseringsingång (stift 4 i kontaktdon)		
- fyrkantsvåg (stigande flank)	V	5
- minsta pulslängd	ms	0.02
- max. samplingsfrekvens	Hz	285
Max. kabellängd	m	20
Skyddsklass	-	IP65 (på förfrågan IP67)
Material kapsling	-	svarteloxerad aluminium
Anslutning	-	M8 kontaktdon, 4-pol
Vikt	g	370

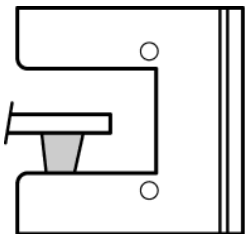
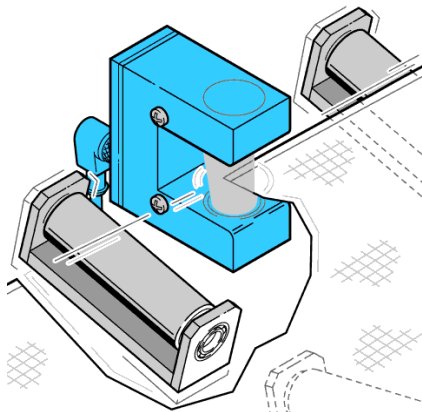
Allmänt

Kantstyrningsgivaren UPF-A baserar sig på nyutvecklad mjukvara och mångårig erfarenhet av ultraljudsteknik. Tillsammans med det unika ultraljudselementet **SONARANGE** uppnås en noggrannhet och temperaturstabilitet som tidigare endast erhållits med optiska system. Fördelen med ultraljud är dess okänslighet mot damm och smuts, vilket ofta kan vara ett problem vid kantstyrning. En annan fördel är att ultraljud även detekterar transparenta material.

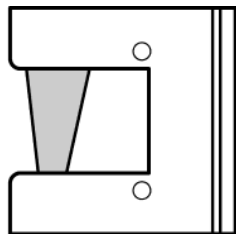
UPF-A arbetar enligt principen sändare-mottagare och passar utmärkt för kantstyrningsapplikationer och kontroll av läge på väv eller folie. UPF-A erbjuder en analog utsignal (0-10 Volt) med hög noggrannhet. Är mottagaren helt avskärmd erhålles utsignal = 0 Volt, är det fritt fält erhålles 10 Volt som utsignal.

Relativ luftfuktighet och lufttryck påverkar mätvärdet på grund av fysikaliska lagar. Högre luftfuktighet eller sjunkande lufttryck ger en lägre utsignal vid en given position på mätobjektet.

Applikationsexempel

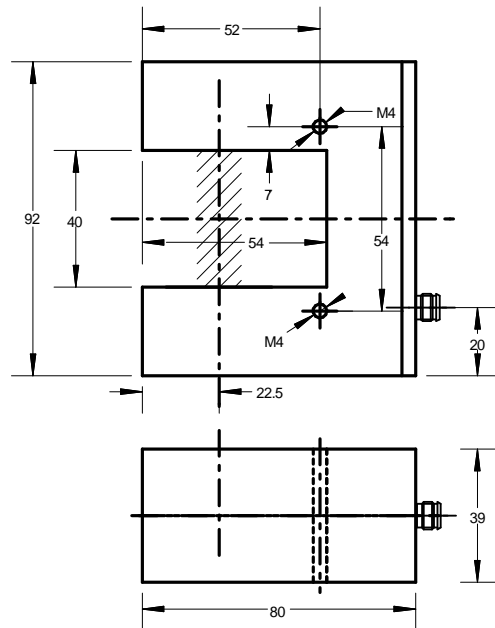


0 V DC



10 V DC

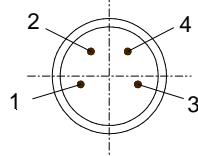
Mått



Synkronisation

Den interna klockfrekvensen kan förbikopplas med hjälp av ett externt pulståg (max. 285 Hz). Amplituden ska ligga mellan 3,5 - 30 V men idealiskt värde är 5 V. Synkronisering kan vara att föredra om flera givare är applicerade i närheten av varandra t.ex vid applikationer på en vävbana med hög matningshastighet.

Elektrisk anslutning



Vy mot sensor

1 brun:	+24VDC
2 vit:	analogutgång 0...10V
3 blå:	0V
4 svart:	synkroniseringsingång

Tillbehör

PUR-kabel, 4-polig, M8:

rakt kontaktdon:	l=5m	79-3382-55-04
vinklat kontaktdon:	l=5m	79-3384-55-04